

PATENT ABSTRACTS OF JAPAN

(11)Publication number : 09-141063

(43)Date of publication of application : 03.06.1997

(51)Int.Cl. B01D 63/02
B01D 63/00
B01D 63/00
B01D 65/02
C02F 1/44

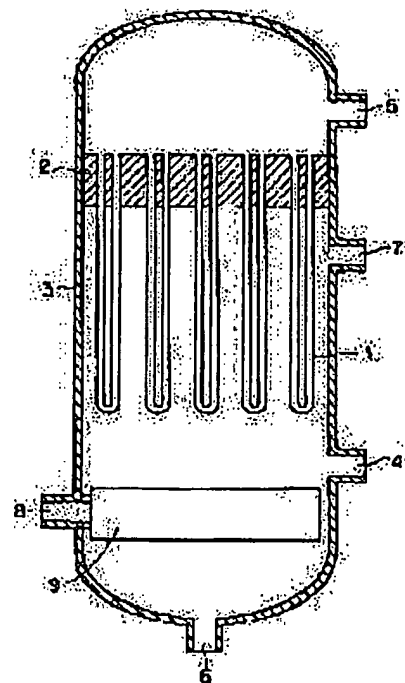
(21)Application number : 07-325274 (71)Applicant : MITSUBISHI RAYON CO LTD
(22)Date of filing : 21.11.1995 (72)Inventor : ITAKURA MASANORI
KINOSHITA IKUO

(54) HOLLOW FIBER MEMBRANE MODULE

(57)Abstract:

PROBLEM TO BE SOLVED: To provide a module in which a high filtering function can be maintained for a long time and the filtering function can be easily recovered by arranging and fixing plural hollow fiber membrane woven fabrics parallel to each other to obtain an element, housing the element in a casing and then providing the case with an aeration header.

SOLUTION: The end of a hollow fiber membrane woven fabric in which hollow fiber membranes are arranged as warps or wefts is fixed to a fixing member 2 while the end of the hollow fiber membrane is maintained as opened state, and plural numbers of hollow fiber membrane woven fabrics are arranged parallel to each other to obtain the obtd. element. The obtd. element is housed in a cylindrical casing 3 which is equipped with an aeration header 9 to supply air. A raw water which is highly contaminated and supplied from a raw water supply port 4 is filtered by the hollow fiber membrane in the hollow fiber membrane woven fabric 1. During this process, when air from an air supply port 8 is released through an aeration header 9, the air rises in a bubble state among the hollow fiber membrane fabrics 1 to clean the membrane surfaces. Thereby, a high filtering function can be maintained and recovered.



LEGAL STATUS

[Date of request for examination]

[Date of sending the examiner's decision of rejection]

[Kind of final disposal of application other than the examiner's decision of rejection or application converted registration]

[Date of final disposal for application]

[Patent number]

[Date of registration]

[Number of appeal against examiner's decision of rejection]

[Date of requesting appeal against examiner's decision of rejection]

[Date of extinction of right]

(19) 日本特許庁 (J P)

(12) 公開特許公報 (A)

(11) 特許出願公開番号

特開平9-141063

(43) 公開日 平成9年(1997)6月3日

(51) Int. Cl. ⁶	級別記号	庁内整理番号	P I	技術表示箇所
B 0 1 D 63/02			B 0 1 D 63/02	
63/00	5 0 0		63/00	5 0 0
	5 1 0			5 1 0
65/02	5 2 0		65/02	5 2 0
C 0 2 F 1/44			C 0 2 F 1/44	K

審査請求 未請求 請求項の数4 F D (全4頁) 最終頁に続く

(21) 出願番号 特願平7-325274
 (22) 出願日 平成7年(1995)11月21日

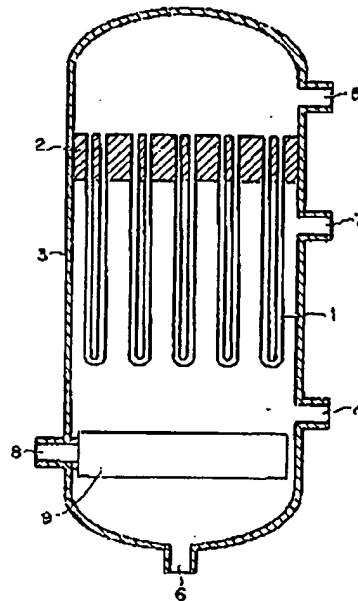
(71) 出願人 000006035
 三菱レイヨン株式会社
 東京都中央区京橋2丁目3番18号
 (72) 発明者 板合 正則
 愛知県名古屋市中区砂田橋四丁目1番60号
 三菱レイヨン株式会社商品開発研究所内
 (72) 発明者 木下 育男
 愛知県名古屋市中区砂田橋四丁目1番60号
 三菱レイヨン株式会社商品開発研究所内
 (74) 代理人 弁理士 田村 武敏

(54) 【発明の名称】 中空糸膜モジュール

(57) 【要約】

【課題】 長期にわたり高い透過機能を維持し、かつ透過機能の回復が容易な円筒状の中空糸膜モジュールを提供する。

【解決手段】 中空糸膜編織物の一方の端部が中空糸膜を開口状態に保って固定部材で固定され中空糸膜の他端が封止されたエレメントと、エレメントを収納する円筒状容器とからなる中空糸膜モジュールであって、中空糸膜編織物が平行に複数配列されて固定されたエレメントが容器に収納され、かつ空気を供給する給気ヘッダーを容器内に備える。



(2)

特開平9-141063

1

【特許請求の範囲】

【請求項1】 中空糸膜編織物の一方の端部が中空糸膜を開口状態に保って固定部材で固定され中空糸膜の他端が封止されたエレメントと、エレメントを収納する円筒状容器とからなる中空糸膜モジュールであって、中空糸膜編織物が平行に複数配列されて固定されたエレメントが容器に収納され、空気を供給する給気ヘッダーを容器内に備えたことを特徴とする中空糸膜モジュール。

【請求項2】 中空糸膜編織物が折り返されて平行に複数配列され固定されている請求項1記載の中空糸膜モジュール。

【請求項3】 中空糸膜編織物が、隣合う中空糸膜編織物間にスペーサーを介在させて平行に複数配列され固定されている請求項1記載の中空糸膜モジュール。

【請求項4】 中空糸膜編織物が、円盤に設けた複数の平行なスリットに挿入されて平行に複数配列され固定されている請求項1記載の中空糸膜モジュール。

【発明の詳細な説明】

【0001】

【発明の属する技術分野】本発明は、高汚濁性水の濾過に用いる中空糸膜モジュールに関する。

【0002】

【従来の技術】中空糸膜モジュールは、気筒水、高純度水、飲料水の製造や、空気の濾過といった精密濾過の分野に用いられる他、下水処理場における二次処理、三次処理や、浄化槽における固液分離等の高汚濁性水処理の分野にも適用されている。高汚濁性水処理においては、中空糸膜モジュールは、濾過時における目詰まりが大きいため一定時間濾過後モジュール底部より空気を送って中空糸膜を振動させて膜表面を洗浄したり、濾過方向とは逆方向に通水する逆洗等の膜洗浄が繰り返されている。

【0003】しかして、従来の精密濾過に用いられる円柱状や同心円状に中空糸膜編織物を集束して配置した中空糸膜モジュールを高汚濁性水処理に用いた場合は、処理時間の経過に伴い膜表面に付着した有機物等の堆積物により中空糸膜同士が固着してしまい、モジュール内の中空糸膜の有効膜面積が減少し、濾過流量の急激な低下が生じ、また定期的に膜洗浄しても、膜機能が容易には回復せず、濾過効率の著しい低下が生ずる。

【0004】この有効膜面積の減少と洗浄効率の低下の解決策として、中空糸膜編織物をシート状に広げた状態でその一端または両端を中空糸膜を開口状態に保って枠に固定した矩形状の平型の中空糸膜モジュールが提案され、この中空糸膜モジュールを適宜間隔に配置することにより膜表面の洗浄が容易となり、濾過効率の低下を抑えることができる。

【0005】しかしながら、平型の中空糸膜モジュールにおいては、円筒状容器に収納するときには、中空糸膜以外の部分の占める比率が高くなるため、容積効率が悪

2

くなり、角型容器に収納するときには、耐圧構造を得るためには補強部材を必要とする等高コストとなる。また、大きな処理量に対応させるためには、複数の中空糸膜モジュールを一体化して装置化する必要があるが、製作上高コストのものとなる。

【0006】

【発明が解決しようとする課題】本発明は、平型の中空糸膜モジュールでありながら、円筒状容器中での容積効率がよく、かつ従来にはない膜洗浄機能を有する中空糸膜モジュールを得るべく検討の結果なされたものであり、本発明の目的は、長期にわたり高い濾過機能を維持し、かつ濾過機能の回復が容易な円筒状の中空糸膜モジュールを提供することにある。

【0007】

【課題を解決するための手段】本発明は、中空糸膜編織物の一方の端部が中空糸膜を開口状態に保って固定部材で固定され中空糸膜の他端が封止されたエレメントと、エレメントを収納する円筒状容器とからなる中空糸膜モジュールであって、中空糸膜編織物が平行に複数配列されて固定されたエレメントが容器に収納され、空気を供給する給気ヘッダーを容器内に備えたことを特徴とする中空糸膜モジュールにある。

【0008】

【発明の実施の形態】本発明の構成を図面にて説明する。図1は、本発明の中空糸膜モジュールの一例の断面図であり、図2～図5は、中空糸膜モジュールを構成するエレメントの例の斜視図である。図中、1は中空糸膜編織物、2は固定部材、3は円筒状容器、4は原水供給口、5は処理水出口、6は堆積物排出口、7は空気出口、8は空気供給口、9は給気ヘッダー、10はスペーサー、11は円盤を表す。

【0009】本発明の中空糸膜モジュールは、基本的には、中空糸膜編織物1が固定部材2で固定されたエレメント、円筒状容器3及び給気ヘッダー9とから構成される。中空糸膜編織物1を構成する中空糸膜としては、例えばポリオレフィン系、セルロース系、ポリビニルアルコール系、ポリスルホン系、ポリメチルメタクリレート系等の各種材料からなるものが用いられ、編織物への繊維性の点で強度の高いポリエチレン等のポリオレフィン系中空糸膜が好ましく用いられる。また、中空糸膜は、濾過膜として使用可能なものであれば、孔径、壁厚、外径等に特に制限はない。

【0010】中空糸膜編織物1は、中空糸膜が経糸及び緯糸の少なくとも一方に配され、中空糸膜の機能が保持されるならば、どのような編織方法、織成方法に拠ったものであってもよいが、編織物の一方の端部において中空糸膜を開口状態に保って固定部材で固定され中空糸膜の他端が封止された構造をとりうるものであることが必要である。

【0011】固定部材2は、中空糸膜編織物1を固定す

(3) 特開平9-141063

3

ると共に、原水と処理水とを液漏れなく仕切る部材として機能するもので、例えばウレタン樹脂、エポキシ樹脂、不飽和ポリエステル樹脂等が用いられる。

【0012】本発明におけるエレメントは、図2に示すように、中空糸膜編織物1の一方の端部が端部における中空糸膜を閉口状態に保って固定部材2で固定され、かつ中空糸膜編織物1が平行に複数配列されて固定されて形成される。中空糸膜編織物1の他方の端部における中空糸膜は、U字状に閉口状態にするか、或いはヒートシール、樹脂等により封止して閉口状態にする。中空糸膜編織物1の配列間隔は、中空糸膜の利用効率、洗浄性、容積効率の点から、好ましくは3~50mm、より好ましくは5~20mmとする。

【0013】中空糸膜編織物1を平行に複数配列させて固定するには、中空糸膜編織物1を複数枚平行に配列させて固定してもよいが、図3に示すように、中空糸膜編織物1を複数回折り返して平行状態を形成して固定してもよい。

【0014】また、図4に示すように、隣合う中空糸膜編織物1の間に適宜幅のスペーサー10を介在させ、中空糸膜編織物1を平行に複数配列させて固定してもよい。図5に示すように、中空糸膜編織物1を円盤11に適宜の幅間隔に設けた複数の平行なスリットに挿入して平行に複数配列させて固定してもよい。

【0015】中空糸膜編織物1の固定部材2による固定は、中空糸膜編織物1を一巨器具等で仮固定し、固定部材2により固定する方法に拠ってもよいが、スペーサー10を用いたエレメント或いはスリットのある円盤11を用いたエレメントは、その製作上、仮固定を必要としないのでエレメント製作作業を容易にし、またスペーサー10或いは円盤11が固定部材2中に埋め込まれるので固定部の強度を向上させることができることから、スペーサー或いはスリットのある円盤を用いる方法に拠ることが好ましい。

【0016】エレメントが収納される円筒状容器3は、その材料が原水の高汚濁性水に対する耐食性を有し、処理時の耐圧性構成材となり得るものであれば特に制限はないが、ポリカーボネート樹脂、ABS樹脂、ポリ塩化ビニル樹脂等の合成樹脂、ステンレススチール等の金属からなり、円筒状容器3には、原水供給口4、処理水出口5、堆積物排出口6、空気出口7、空気供給口8を備える。また、円筒状容器3は、適宜部位で分離可能な構造としてもよい。

【0017】エレメントと円筒状容器3とは、固定部材2で一体化した構造としてもよいが、エレメントの交換が容易なようにOリング等でエレメントを円筒状容器3

4

に接続可能に収納してもよい。

【0018】また、円筒状容器3内には、空気を供給する給気ヘッダー9を、収納されたエレメントの中空糸膜編織物1の中空糸膜が閉口状態にある端部側に、好ましくは原水供給口4を間に位置させて、配置させる。

【0019】本発明の中空糸膜モジュールにおいては、原水供給口4より供給された原水の高汚濁性水は、エレメントの複数に配列の中空糸膜編織物1の中空糸膜にて濾過され、濾過処理水として処理水出口5から出る。一方、空気供給口8から供給される空気は、給気ヘッダー9から放出され、中空糸膜編織物1間を気泡状となって通過しながら中空糸膜編織物1をスクラビングし中空糸膜の膜面洗浄を行い、空気出口7から出る。スクラビングにより中空糸膜面から剥離された有機物等の堆積物は、堆積物排出口6より取り出される。

【0020】

【発明の効果】本発明の中空糸膜モジュールは、中空糸膜間への有機物の堆積が抑えられ、中空糸膜同士の固着が防止されて、長期にわたって高い濾過効率を維持することができ、また、堆積が生じても、エアースクラビングにより、容易にかつ効率的に濾過機能の回復を行うことができる。

【図面の簡単な説明】

【図1】本発明の中空糸膜モジュールの一例の断面図である。

【図2】中空糸膜モジュールを構成するエレメントの一例の斜視図である。

【図3】中空糸膜モジュールを構成するエレメントの他の例の斜視図である。

【図4】中空糸膜モジュールを構成するエレメントの他の例の斜視図である。

【図5】中空糸膜モジュールを構成するエレメントの他の例の斜視図である。

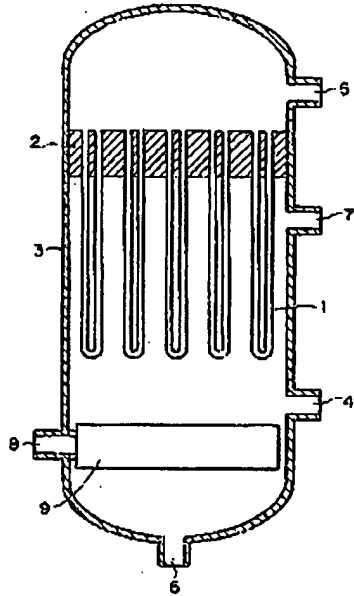
【符号の説明】

- 1 中空糸膜編織物
- 2 固定部材
- 3 円筒状容器
- 4 原水供給口
- 5 処理水出口
- 6 堆積物排出口
- 7 空気出口
- 8 空気供給口
- 9 給気ヘッダー
- 10 スペーサー
- 11 円盤

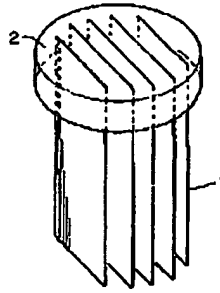
(4)

特開平9-141063

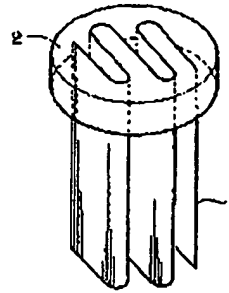
【図1】



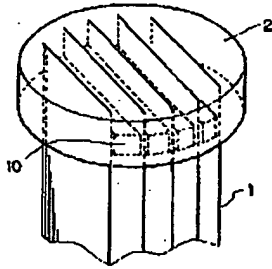
【図2】



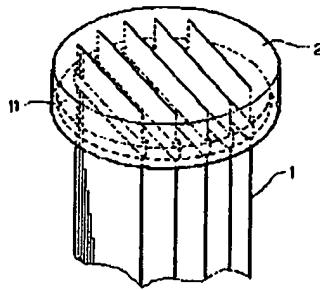
【図3】



【図4】



【図5】



フロントページの続き

(51)Int.Cl.[°]
C02F 1/44

識別記号 庁内整理番号

F I
C 0 2 F 1/44

技術表示箇所
H